

CAPELLA RIKTSTRÅLKASTARE

Viktig information

Läs noggrant igenom informationen innan installationen påbörjas. Installationen ska göras av behörig elektriker.

Framspänning, 39,5V.



Klass 3



Spänning



Effekt



Kapplingsklass



Socket



Dimbar
med
dimbart driftdon



Ställbarhet



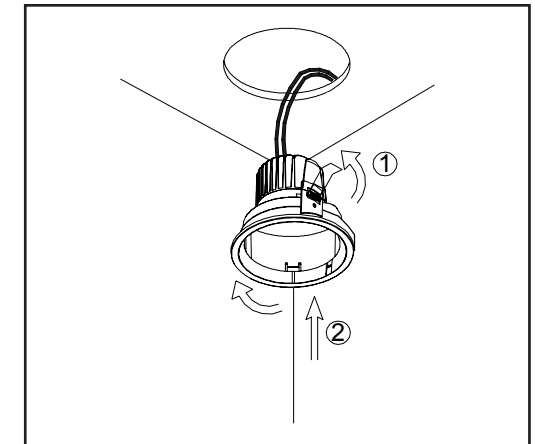
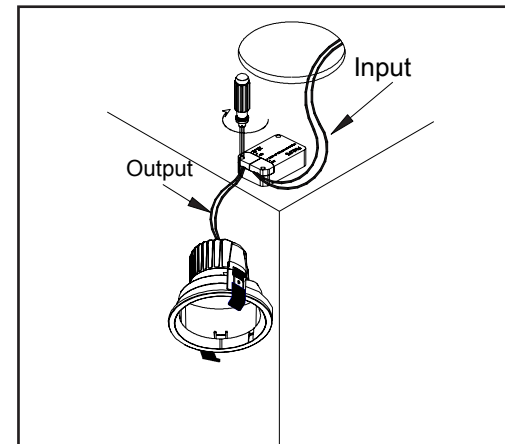
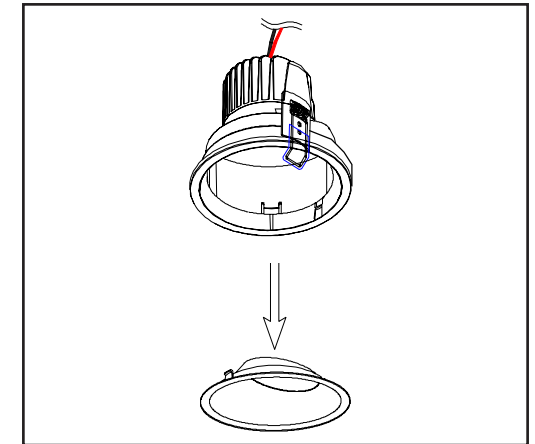
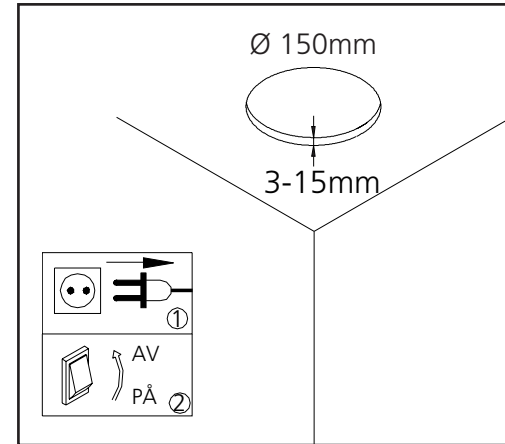
Spridning



CE-märkt

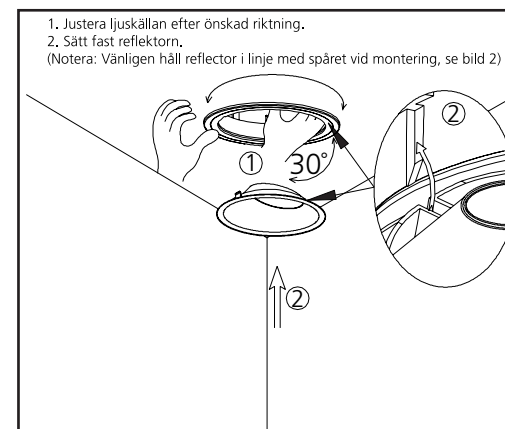
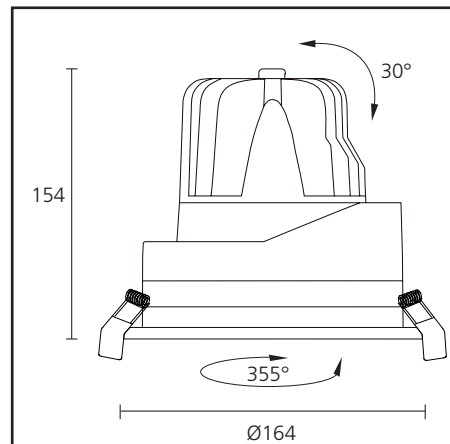


Inomhus

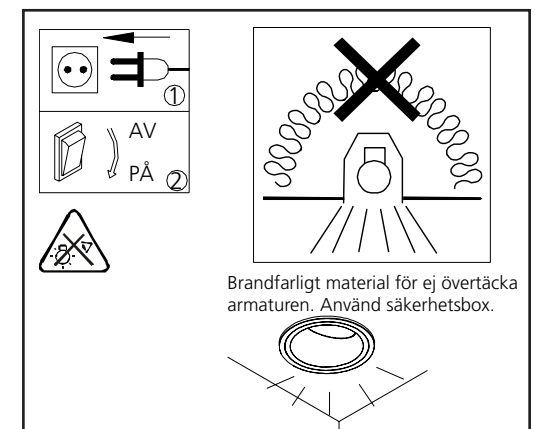


VARNING!

Anläggningen (LED-driftdonet) måste vara strömlöst när man ansluter eller tar bort LED-armaturen från anläggningen, annars kan "LYSDIODEN" förstöras.



1. Justera ljuskällan efter önskad riktning.
 2. Sätt fast reflektorn.
- (Notera: Vänligen håll reflektor i linje med spåret vid montering, se bild 2)



Brandfarligt material för ej övertäcka armaturen. Använd säkerhetsbox.

Benämning	Art-nr
CAPELLA Riktstrålkastare 28W 2500lm 830 Ø150 [700mA]	30387