

SIRIUS 3

Viktig information

Läs noggrant igenom informationen innan installationen påbörjas. Installationen ska göras av behörig elektriker.



Klassbeteckning



Spänning



Effekt



Kapplingsklass



Socket



Dimbar
med dimbart
LED-driftdon



Håltagning



Färgtemperatur



Ställbarhet



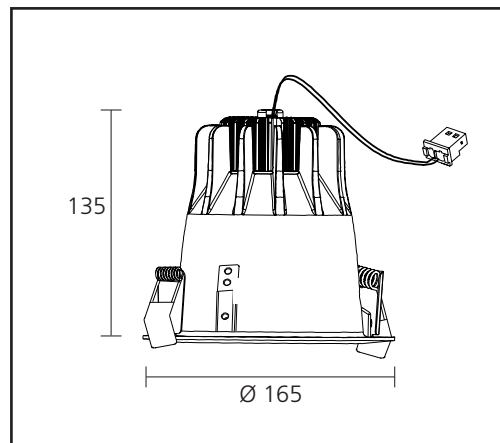
Spridning



CE-märkt

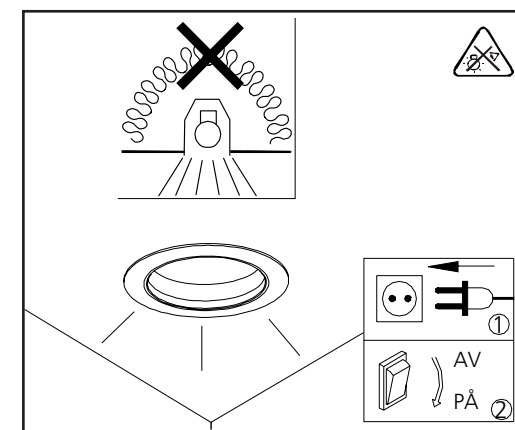
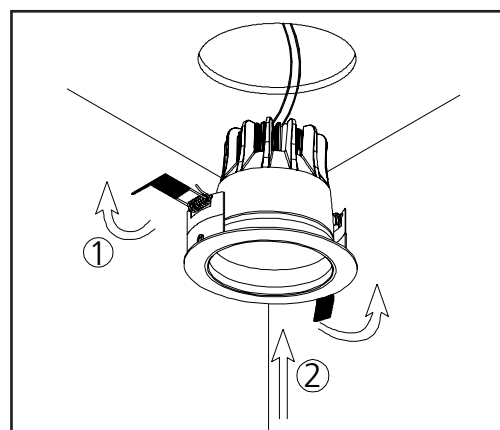
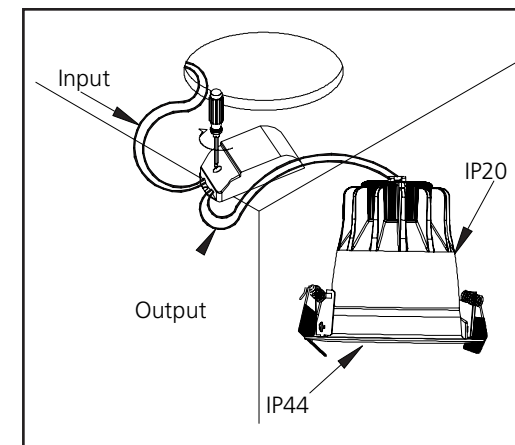
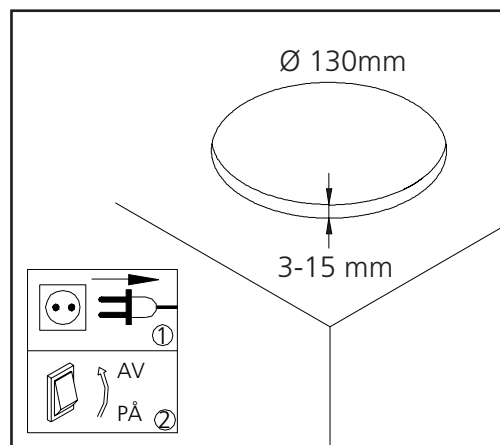


Inomhus

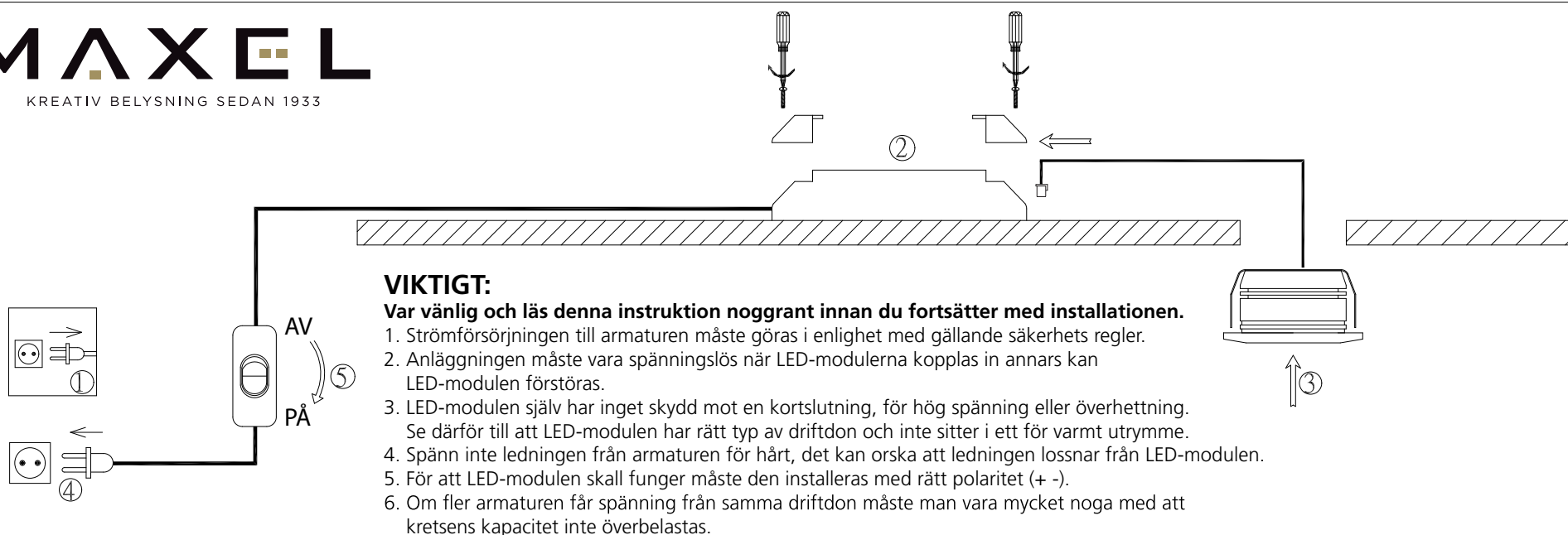


VARNING!

Anläggningen (LED-driftdonet) måste vara strömlöst när man ansluter eller tar bort LED-armaturen från anläggningen, annars kan "LYSDIODEN" förstöras.



Benämning	E-nr	Art-nr
Sirius 1 3x3W 700mA 3000K 80° IP44 vit	74 718 84	5600
Sirius 2 9x1,2W 350mA 3000K 80° IP44 vit	74 718 85	5601
Sirius 3 12x1,2W 350mA 3000K 80° IP44 vit	74 718 86	5602
Sirius 4 15x1,2W 350mA 3000K 80° IP44 vit	74 718 87	5603



Kopplingschema - Serie LED

1. En avslutningsloop måste pluggas in i förgreningssuttaget om uttaget inte är fullt, detta för att sluta slingan.
2. Är alla uttag upptagna med armaturen behöver man inte använda loopen.

