

# SIRIUS 1

## Viktig information

Läs noggrant igenom informationen innan installationen påbörjas. Installationen ska göras av behörig elektriker.

Rekommenderad säkerhetsbox, e-nummer 74 607 56 (3001).



Klassbeteckning



Spänning



Effekt



Kapplingsklass



Socket



Dimbar  
med dimbart  
LED-driftdon



Håltagning



Färgtemperatur



Ställbarhet



Spridning

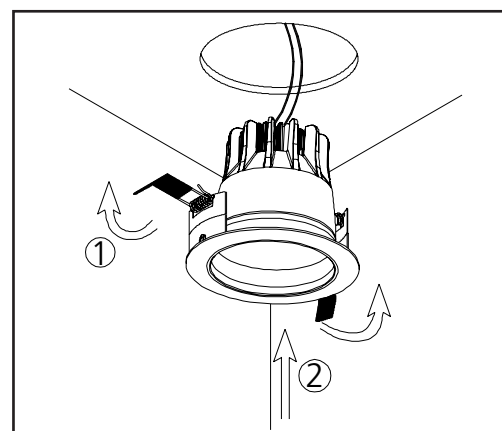
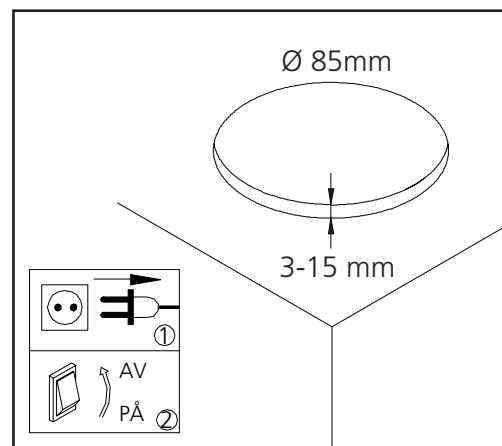
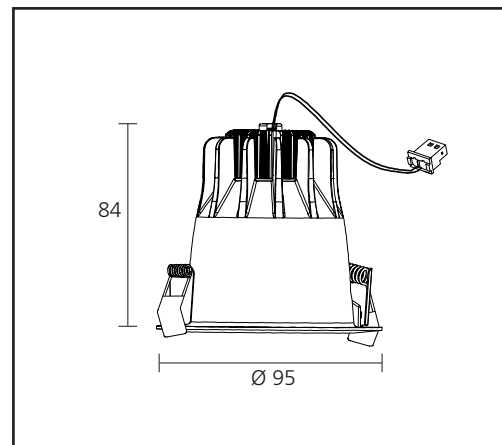


CE-märkt



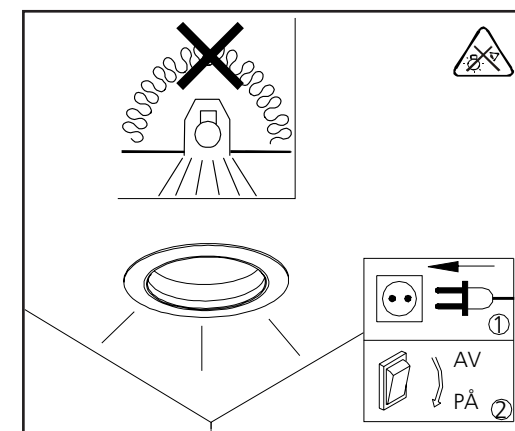
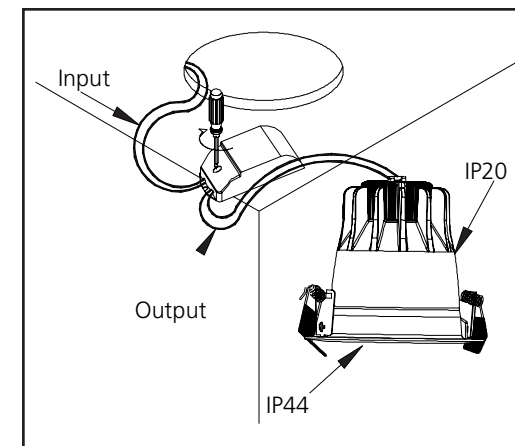
Inomhus

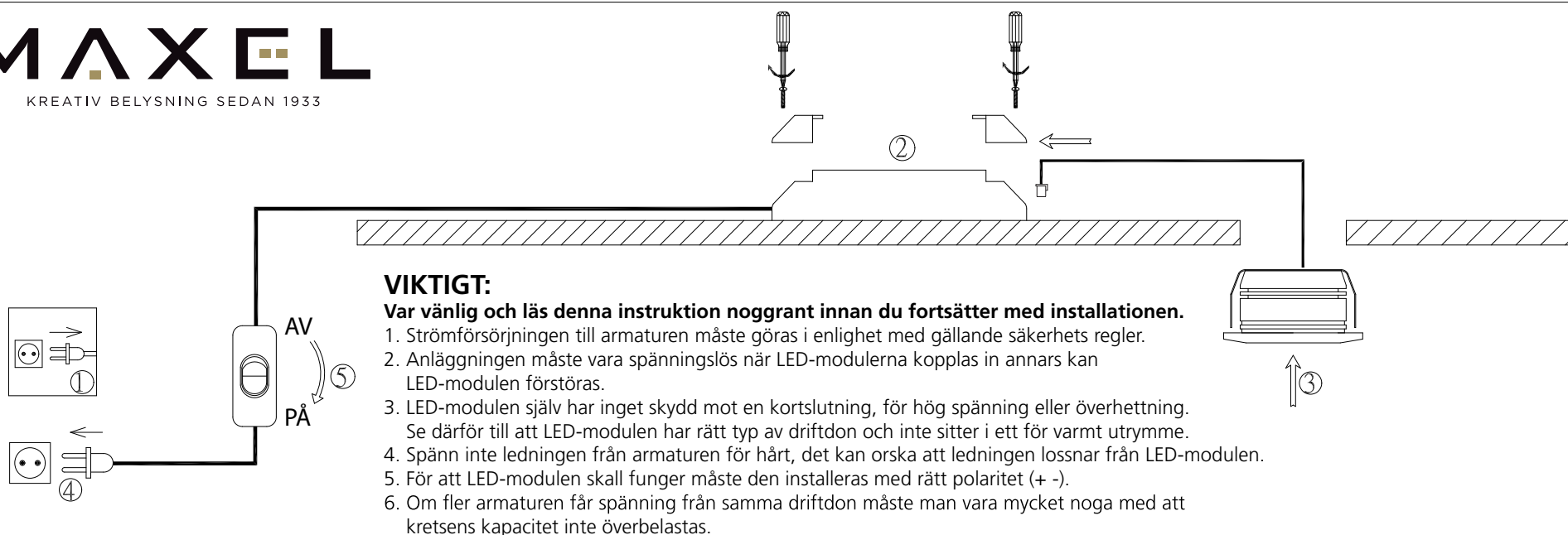
Benämning	E-nr	Art-nr
<b>Sirius 1 3x3W 700mA 3000K 80° IP44 vit</b>	<b>74 718 84</b>	<b>5600</b>
Sirius 2 9x1,2W 350mA 3000K 80° IP44 vit	74 718 85	5601
Sirius 3 12x1,2W 350mA 3000K 80° IP44 vit	74 718 86	5602
Sirius 4 15x1,2W 350mA 3000K 80° IP44 vit	74 718 87	5603



## VARNING!

Anläggningen (LED-driftdonet) måste vara strömlöst när man ansluter eller tar bort LED-armaturen från anläggningen, annars kan "LYSDIODEN" förstöras.





## Kopplingschema - Serie LED

1. En avslutningsloop måste pluggas in i förgreningssuttaget om uttaget inte är fullt, detta för att sluta slingan.
2. Är alla uttag upptagna med armaturen behöver man inte använda loopen.

