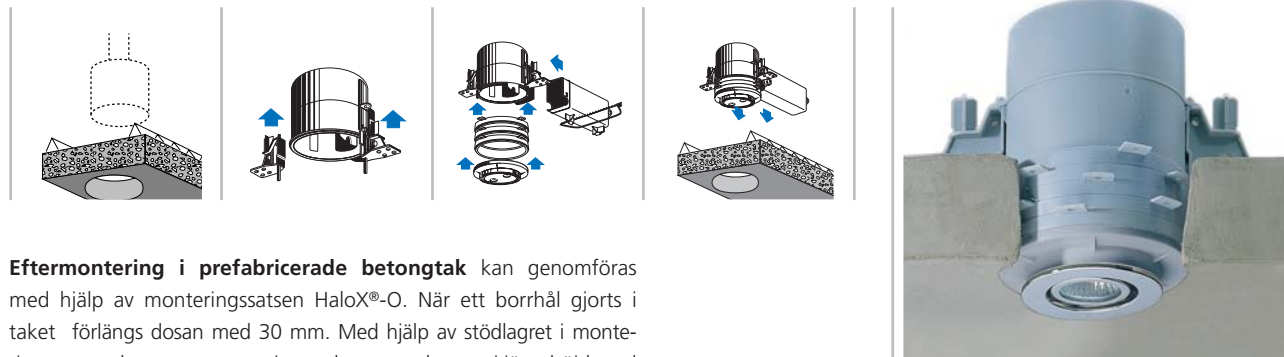
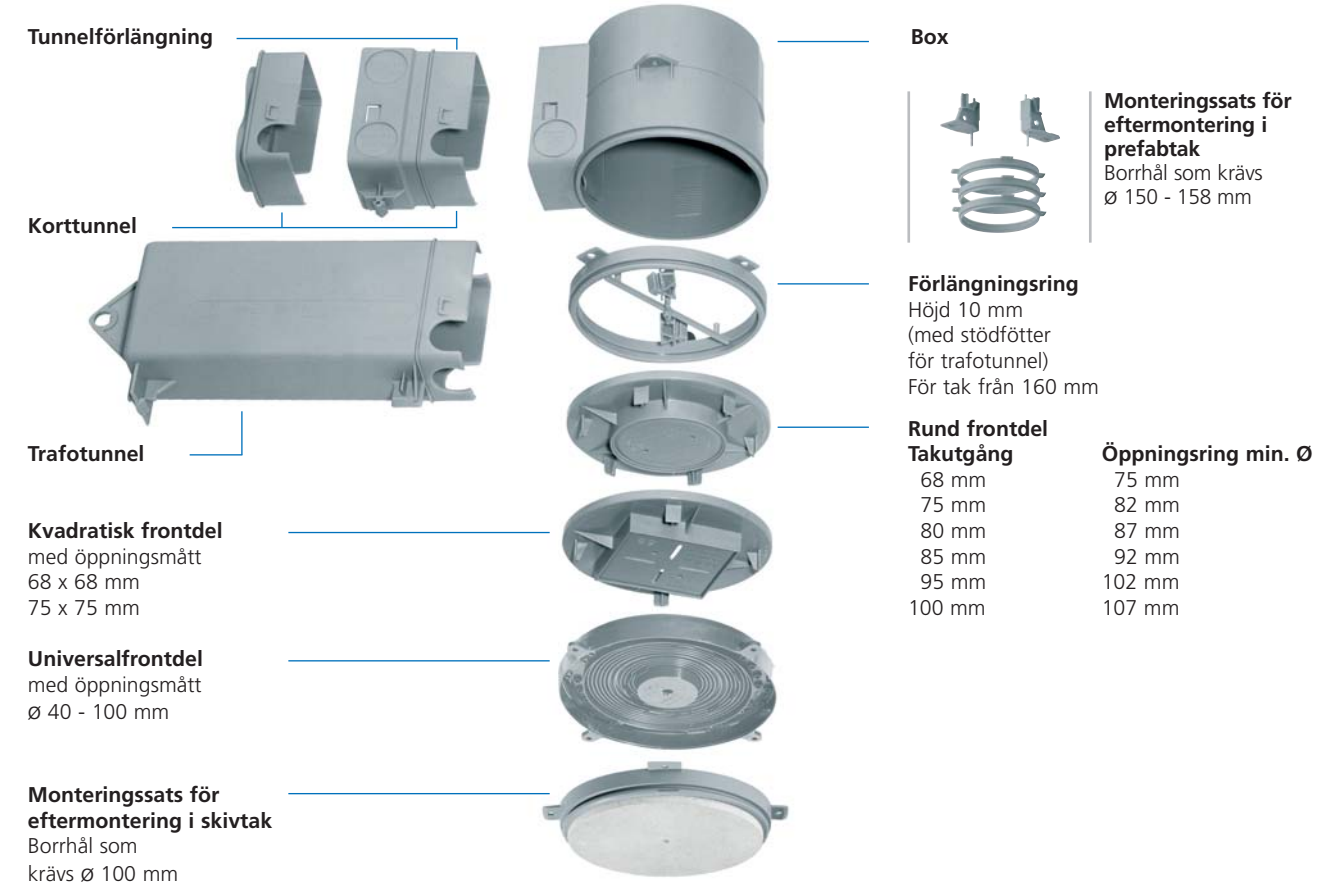


HaloX®-O



Eftermontering i prefabricerade betongtak kan genomföras med hjälp av monteringssetsen HaloX®-O. När ett borrhål gjorts i taket förlängs dosan med 30 mm. Med hjälp av stödlagret i monteringssetsen skapas en monteringsenhet som placeras i jämn höjd med takets underkant (vid användning av dosa med trafotunnel ska stödfötterna tas bort). Efter eldragningen slutförs gjutningen av taket.

HaloX®-O för platsgjuten betong erbjuder ett omfattande system för en mängd användningsområden. Möjligheterna är obegränsade: sex runda frontdelar med fasta öppningsmått, två kvadratiska frontdelar, bl. a. med gipsfiberfrontdel för individuella monteringsöppningar. De variabla tunnelmodulerna och förlängningsringarna möjliggör dessutom användning av lågspänningsbelysning och belysning med större monteringsdjup.

